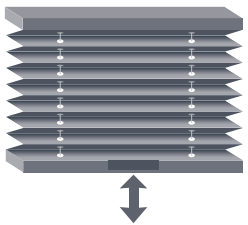



MONTAGEVEJLEDNING

INSTALLATION MANUAL

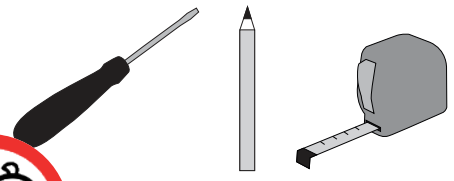
PLEATED BLIND - EASY LIFT






2 - 4 pcs.

Bredde/Width	Antal beslag / no. of brackets
45 - 100 cm	x 2
100 - 150 cm	x 3
150 - 180 cm	x 4





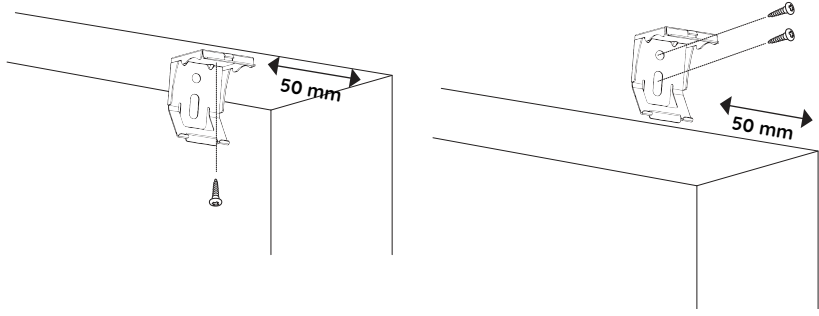
0-3

DA/NO/SE: Bemærk: Der medfølger ikke skruer til montering, da forskellige underlag kræver forskellige skruer.

ENG: Notice: Screws for mounting are not included, as different materials requires different screws.

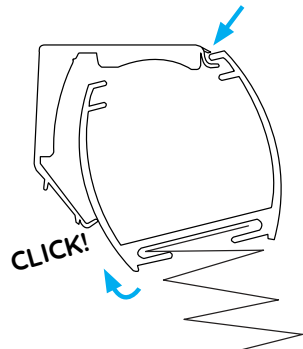
1

DK/NO/SE: Placér beslagene på karm eller væg, så der er min. 50 mm til gardinets kant. Husk evt. ekstra afstand til ventilation. **EN:** Place the brackets on the window frame or wall so that there is at least 50 mm to the edge of the curtain. Remember any extra distance for ventilation.



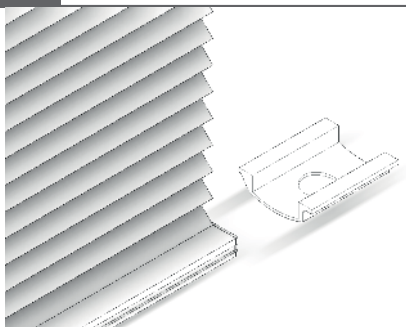
2

DK/NO/SE: Hold gardinets profil mod beslagets forreste kant og tryk opad bagtil. **EN:** Hold the curtain profile against the front edge of the bracket and push up towards the back.



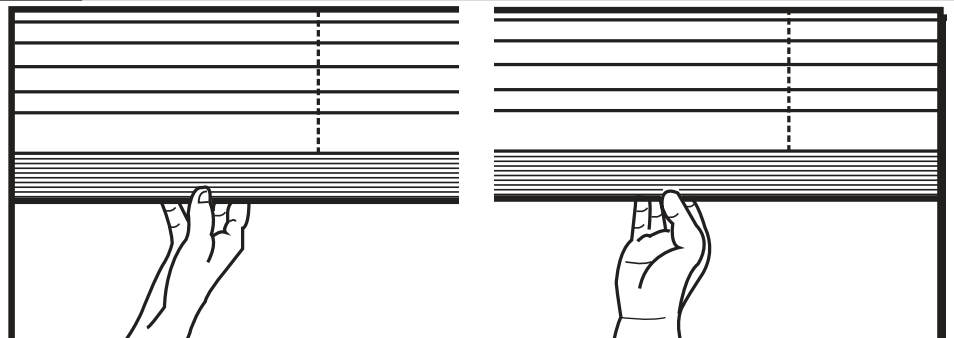
3

DK/NO/SE: Placer håndtaget midt på bundlisten. **EN:** Place the handle in the middle of the bottom list.



4


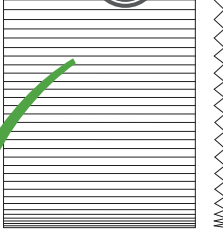
DK/NO/SE: Betjen gardinet med langsomme bevægelser op og ned. **EN:** Use slow movements when operating the curtain in order to protect the built-in snoring mechanism.



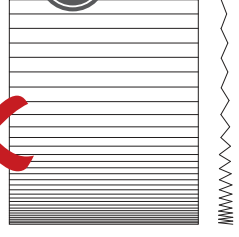
!

DK/NO/SE: For at sikre plisseringernes levetid skal gardinet **dagligt** køres helt op. **EN:** To ensure the longevity of the pleats, daily pull the blind all the way up.

MAX

> 24h



!

DK/NO/SE: Rengøring/vedligehold **EN:** Cleaning / Maintenance

