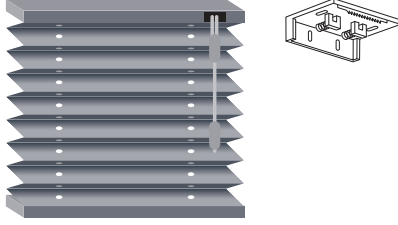


MONTAGEVEJLEDNING

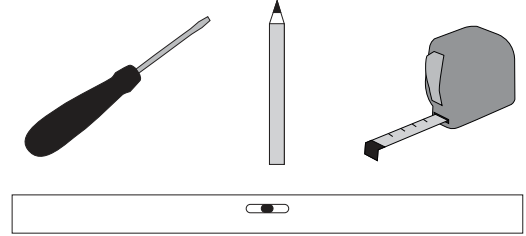
INSTALLATION MANUAL


PLEATED BLIND LUX



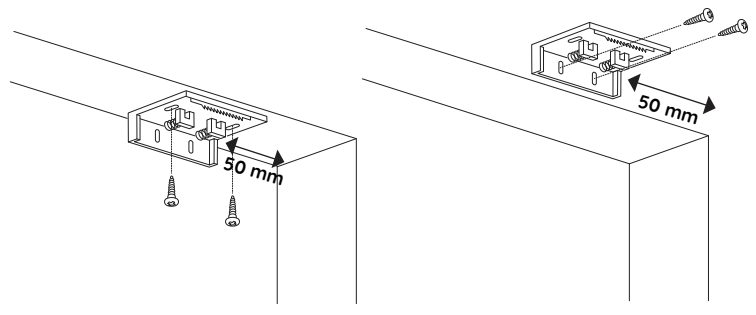
DA/NO/SE: Bemærk: Der medfølger ikke skruer til montering, da forskellige underlag kræver forskellige skrue.

ENG: Notice: Screws for mounting are not included, as different materials requires different screws.

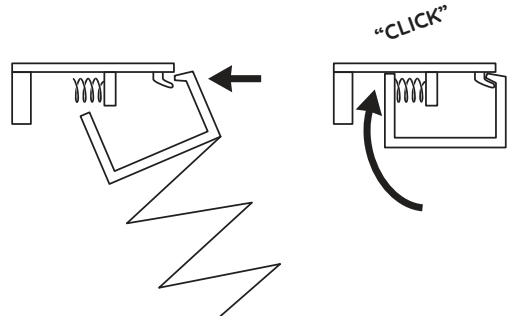




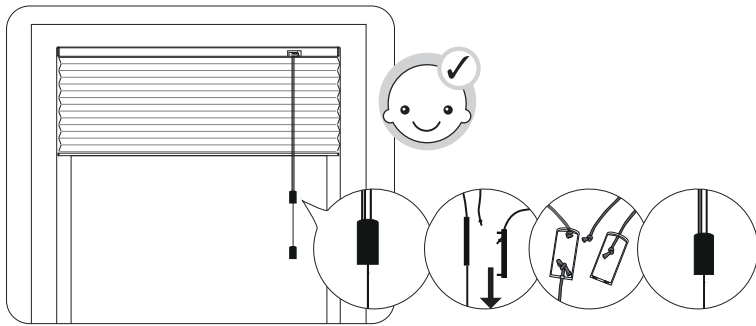
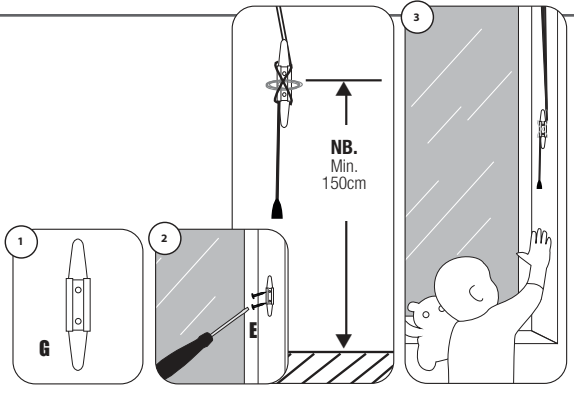
1 **DK/NO/SE:** Placér beslagene på karm eller væg, så der er min. 50 mm til gardinets kant. Husk evt. ekstra afstand til ventilation. **EN:** Place the brackets on the window frame or wall so that there is at least 50 mm to the edge of the curtain. Remember any extra distance for ventilation.



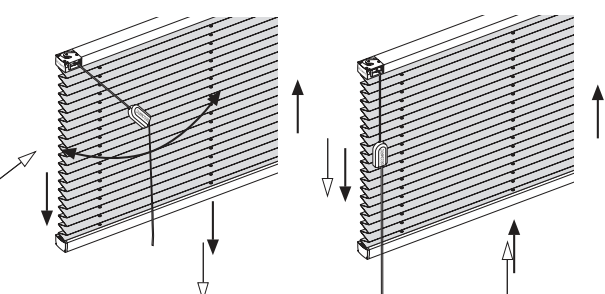
2 **DK/NO/SE:** Hold gardinets profil mod beslagets forreste kant og tryk opad bagtil **EN:** Hold the curtain profile against the front edge of the bracket and push up toward the back.




3 **DK/NO/SE:** Montering af sikkerhedsanordninger **EN:** Installation of Child Safe device





! **DK/NO/SE:** Sådan betjener du gardinet. **EN:** How to operate pleated blinds.



! **DK/NO/SE:** For at sikre plisseringernes levetid skal gardinet **dagligt** køres helt op. **EN:** To ensure the longevity of the pleats, daily pull the blind all the way up.

MAX 



X

