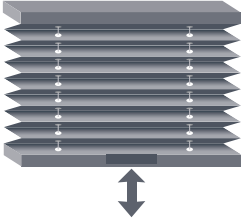



# MONTAGEVEJLEDNING

## INSTALLATION MANUAL

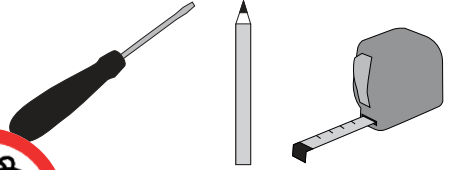

### PLEATED BLIND - CHAIN

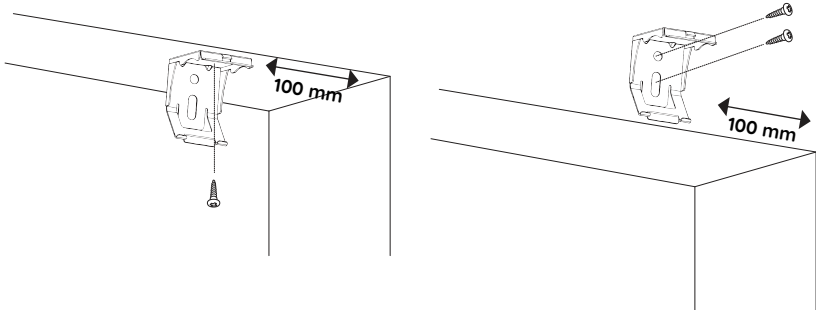
Bredde/Width	Antal beslag / no. of brackets
45 - 100 cm	x 2
100 - 150 cm	x 3
150 - 180 cm	x 4

**DA/NO/SE:** Bemærk: Der medfølger ikke skruer til montering, da forskellige underlag kræver forskellige skruer.

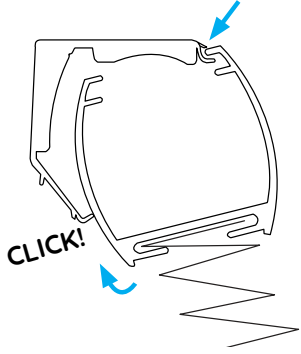
**ENG:** Notice: Screws for mounting are not included, as different materials requires different screws.

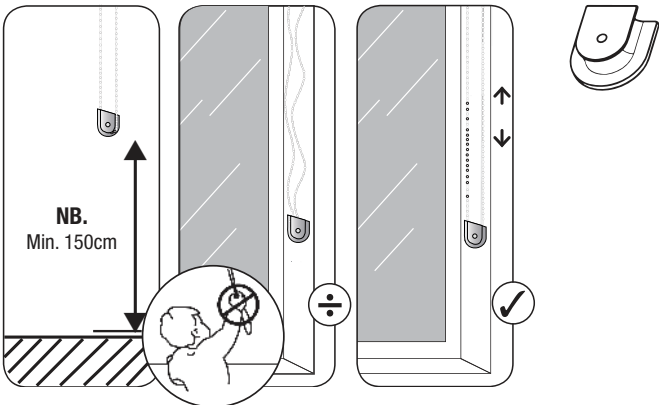
**1** **DK/NO/SE:** Placér beslagene på karm eller væg, så der er min. 100 mm til gardinets kant. Husk evt. ekstra afstand til ventilation. **EN:** Place the brackets on the window frame or wall so that there is at least 100 mm to the edge of the curtain. Remember any extra distance for ventilation.



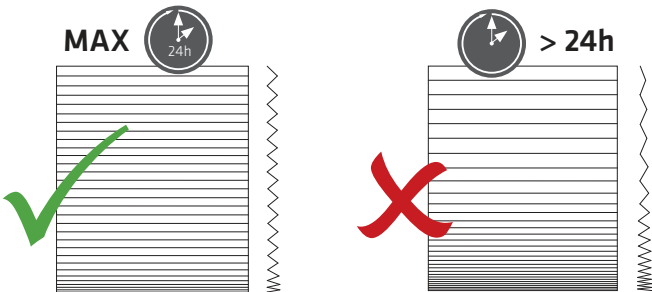
**2** **DK/NO/SE:** Hold gardinets profil mod beslagets forreste kant og tryk opad bagtil. **EN:** Hold the curtain profile against the front edge of the bracket and push up towards the back.



**DK/NO/SE:** Montering af kædestrammer  
**EN:** Installation of fixed tensioning device



**!** **DK/NO/SE:** For at sikre plisseringernes levetid skal gardinet **dagligt** køres helt op.  
**EN:** To ensure the longevity of the pleats, daily pull the blind all the way up.



**!** **DK/NO/SE:** Rengøring/vedligehold  
**EN:** Cleaning / Maintenance

