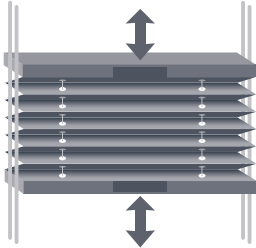




MONTAGEVEJLEDNING


INSTALLATION MANUAL

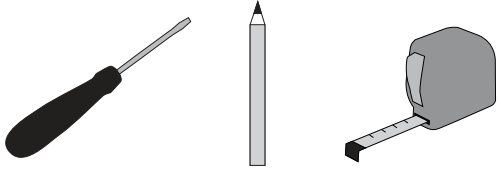

PLEATED BLIND UP/DOWN



x 4  **DA/NO/SE:** Bemærk: Der medfølger ikke skruer til befæstelse, da forskellige underlag kræver forskellige skruer. Skrue til beslag medfølger.

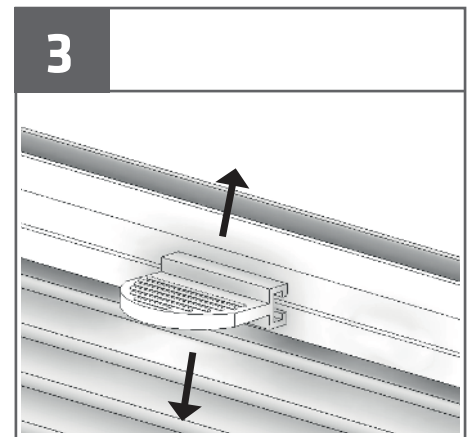
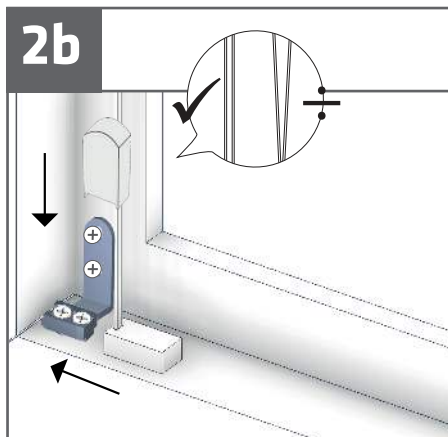
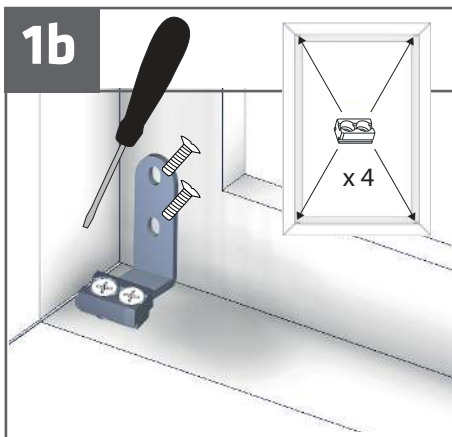
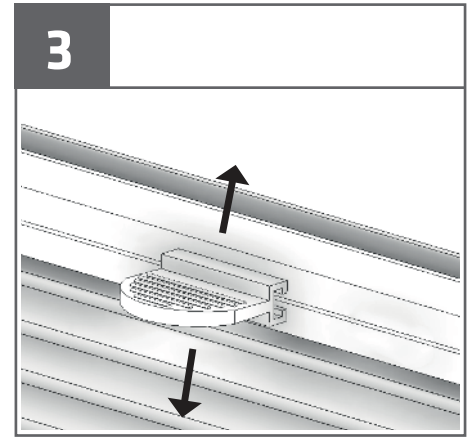
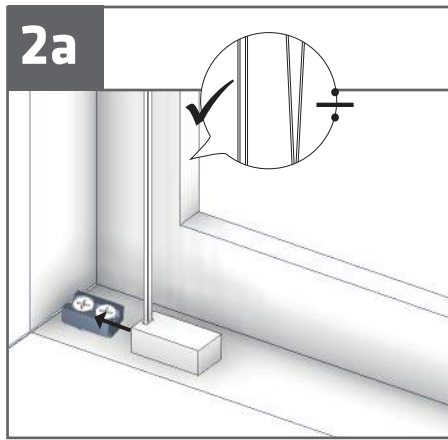
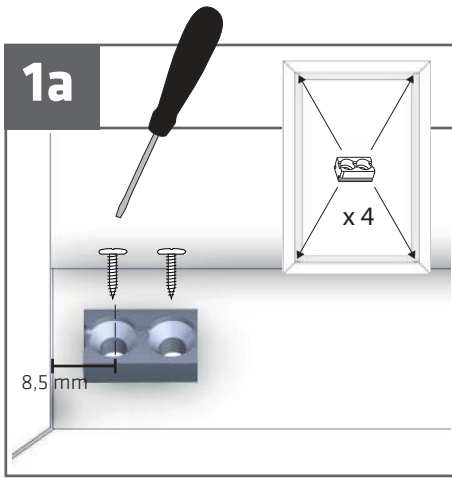
x 4  **ENG:** Notice: Screws for mounting are not included, as different materials requires different screws. Screws for brackets are included.

x 8 



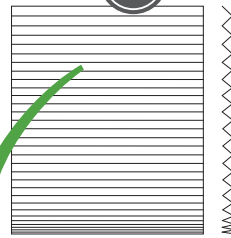





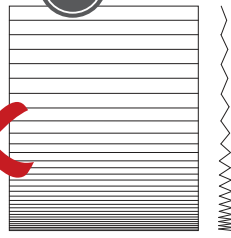
0-3

A ELLER / OR B



! **DK/NO/SE:** For at sikre plisseringernes levetid skal gardinet **dagligt** køres helt op.
EN: To ensure the longevity of the pleats, daily pull the blind all the way up.

MAX   

! **DK/NO/SE:** Rengøring/vedligehold
EN: Cleaning / Maintenance

